

DIGESTOŘE

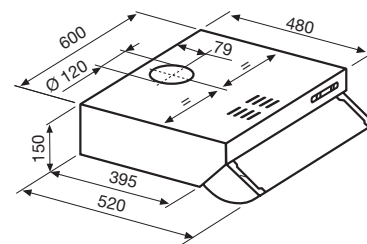


DESIGNOVÉ DIGESTOŘE S VENTILÁTOREM

HP-60 N / HP-60 N BI

max. průtok [m ³ /h]	240/330
připojení Ø [mm]	120
počet motorů	1/2
osvětlení [W]	1×28/2×28
počet rychlostí	3
napětí [V]	230
výkon [W]	1×100/2×100
proud [A]	0,65/1,25

330 m³/h



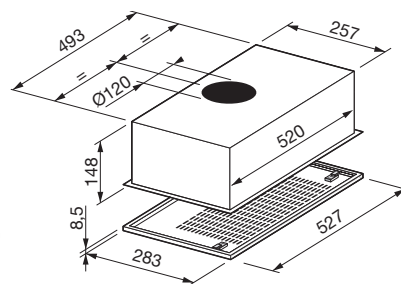
- horní nebo zadní vývod pro napojení
- zpětná klapka na výtlačku

- recirkulace vzduchu přes uhlíkové filtry (volitelně)
- bílý lak / hnědý lak, šířka 600mm

GE-60 / GE-60 BI

max. průtok [m ³ /h]	220/310
připojení Ø [mm]	120
počet motorů	1/2
osvětlení [W]	1×28/2×28
počet rychlostí	3
napětí [V]	230
výkon [W]	1×100/2×100
proud [A]	0,65/1,25

310 m³/h



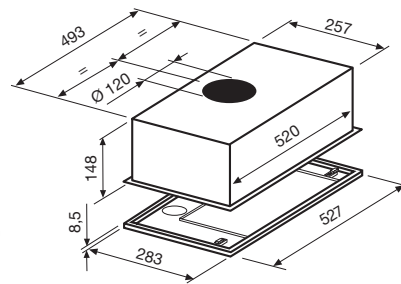
- digestoř určená pro vestavbu do kuchyňské linky
- profesionální kovový tukový filtr
- horní vývod pro napojení

- zpětná klapka na výtlačku
- recirkulace vzduchu přes uhlíkové filtry (volitelně)
- bílý lak / hnědý lak, šířka 520mm

GL-60 / GL-60 BI

max. průtok [m ³ /h]	220/310
připojení Ø [mm]	120
počet motorů	1/2
osvětlení [W]	1×28/2×28
počet rychlostí	3
napětí [V]	230
výkon [W]	1×100/2×100
proud [A]	0,65/1,25

310 m³/h



- digestoř určená pro vestavbu do kuchyňské linky
- profesionální kovový tukový filtr
- horní vývod pro napojení

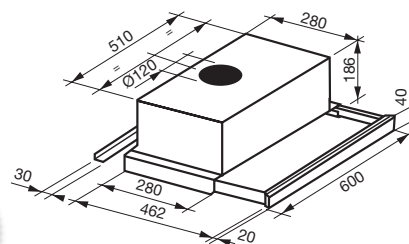
- zpětná klapka na výtlačku
- recirkulace vzduchu přes uhlíkové filtry (volitelně)
- bílý lak / hnědý lak, šířka 520mm

GET-60NC / GET-60NCbi

max. průtok [m ³ /h]	230/330
připojení Ø [mm]	120
počet motorů	1/2
osvětlení [W]	2×28
počet rychlostí	3
napětí [V]	230
výkon [W]	180/280
proud [A]	1,3/2,2

330 m³/h

již od
2590
Kč



- digestoř s proskleným výsuvem pro zvětšení odsávané plochy
- volba tří rychlostí ventilátoru
- bezpečnostní spínač
- profesionální kovový tukový filtr

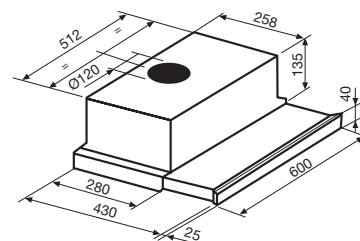
- zpětná klapka na výtlaku
- horní vývod pro napojení
- recirkulace vzduchu přes uhlíkové filtry (volitelně)
- bílý lak, šířka 600 mm

GET-60NF / GET-60NFbi

max. průtok [m ³ /h]	230/330
připojení Ø [mm]	120
počet motorů	1/2
osvětlení [W]	2×28
počet rychlostí	3
napětí [V]	230
výkon [W]	180/280
proud [A]	1,3/2,2

330 m³/h

již od
2890
Kč



- digestoř s prodlouženým výsuvem
- bezpečnostní spínač
- profesionální kovový tukový filtr
- zpětná klapka na výtlaku
- horní vývod pro napojení

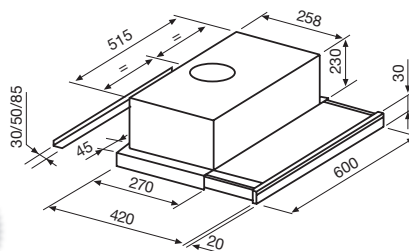
- recirkulace vzduchu přes uhlíkové filtry (volitelně)
- GET-60NF – bílý lak, šířka 600 mm
- GET-60NFbi – bílý lak / hnědý lak / nerez, šířka 600 mm

GET-60NF PLUS

max. průtok [m ³ /h]	525
připojení Ø [mm]	120/150
počet motorů	1
osvětlení [W]	2×20
počet rychlostí	3
napětí [V]	230
výkon [W]	205
proud [A]	0,75

525 m³/h

již od
10390
Kč



- digestoř s výsuvem pro zvětšení odsávané plochy
- bezpečnostní spínač
- profesionální kovový tukový filtr
- zpětná klapka na výtlaku

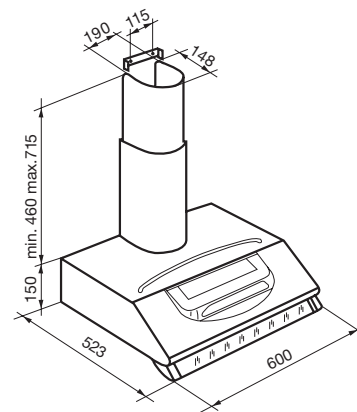
- horní vývod pro napojení
- recirkulace vzduchu přes uhlíkové filtry (volitelně)
- nerez, šířka 600 mm

ELEGANCE 60

max. průtok [m ³ /h]	290
připojení Ø [mm]	120
počet motorů	2
osvětlení [W]	2×28
počet rychlostí	3
napětí [V]	230
výkon [W]	300
proud [A]	1,4
akust. tlak [dB(A)]	55

290 m³/h

- profesionální tukový filtr
- ovládací panel, volba rychlosti ventilátoru tlačítkem (nerez) nebo posuvným přepínačem (bílá varianta)
- teleskopický komínek – standardně v bílé barvě, nerez na vyžádání



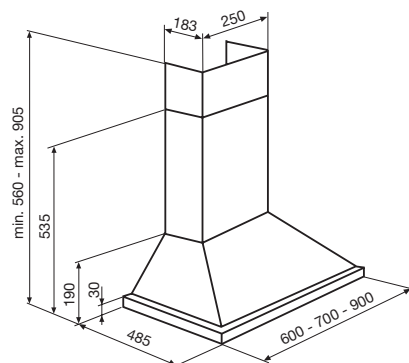
- zpětná klapka na výtlačném potrubí
- recirkulace vzduchu přes uhlíkové filtry (volitelně)
- nerez / bílý lak, šířka 600 mm

HA-N

max. průtok [m ³ /h]	640
připojení Ø [mm]	120/150
počet motorů	1
osvětlení [W]	2×28
počet rychlostí	3
napětí [V]	230
výkon [W]	155
proud [A]	0,7
akust. tlak [dB(A)]	65

640 m³/h

- profesionální tukový filtr
- ovládací panel, volba rychlosti ventilátoru tlačítkem
- teleskopický komínek
- zpětná klapka na výtlačném potrubí



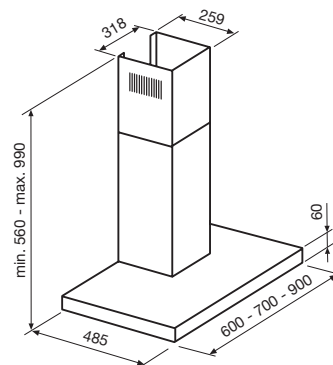
- redukce pro výtlačné potrubí DN 120/150
- recirkulace vzduchu přes uhlíkové filtry (volitelně)
- nerez / bílý lak, šířka 600 / 700 / 900 mm

BOX INOX N

max. průtok [m ³ /h]	640
připojení Ø [mm]	150
počet motorů	1
osvětlení [W]	2×20
počet rychlostí	3
napětí [V]	230
výkon [W]	155
proud [A]	0,7
akust. tlak [dB(A)]	65

640 m³/h

- profesionální tukový filtr
- ovládací panel, volba rychlosti ventilátoru tlačítkem
- teleskopický komínek
- zpětná klapka na výtlačném potrubí



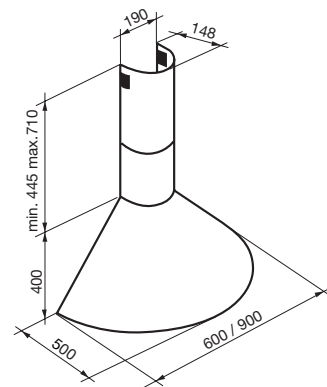
- redukce pro výtlačné potrubí DN 150
- recirkulace vzduchu přes uhlíkové filtry (volitelně)
- nerez, šířka 600 / 700 / 900 mm

SELENE N

max. průtok [m ³ /h]	700
připojení Ø [mm]	150
počet motorů	1
osvětlení [W]	2×28
počet rychlostí	3
napětí [V]	230
výkon [W]	210
proud [A]	0,9
akust. tlak [dB(A)]	56

700 m³/h

- profesionální tukový filtr
- ovládací panel, volba rychlosti ventilátoru tlačítkem
- teleskopický komínek
- redukce pro výtlačné potrubí DN 120



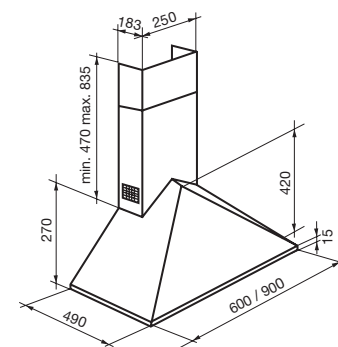
- zpětná klapka na výtlačném potrubí
- recirkulace vzduchu přes uhlíkové filtry (volitelně)
- nerez, šířka 600 / 900 mm

KEOPS N

max. průtok [m ³ /h]	700
připojení Ø [mm]	150
počet motorů	1
osvětlení [W]	2×20, 3×20
počet rychlostí	3
napětí [V]	230
výkon [W]	210
proud [A]	0,9
akust. tlak [dB(A)]	58

700 m³/h

- profesionální tukový filtr
- ovládací panel, volba rychlosti ventilátoru tlačítkem
- teleskopický komínek
- redukce pro výtlačné potrubí DN 120



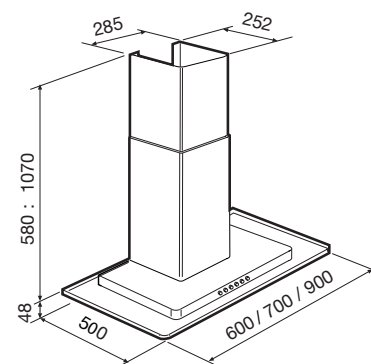
- zpětná klapka na výtlačném potrubí
- recirkulace vzduchu přes uhlíkové filtry (volitelně)
- nerez, šířka 600 / 900 mm

PAMELA

max. průtok [m ³ /h]	700
připojení Ø [mm]	120
počet motorů	1
osvětlení [W]	2×20
počet rychlostí	3
napětí [V]	230
výkon [W]	210
proud [A]	0,9
akust. tlak [dB(A)]	54

700 m³/h

- profesionální tukový filtr
- ovládací panel, volba rychlosti ventilátoru tlačítkem
- teleskopický komínek
- zpětná klapka na výtlačném potrubí



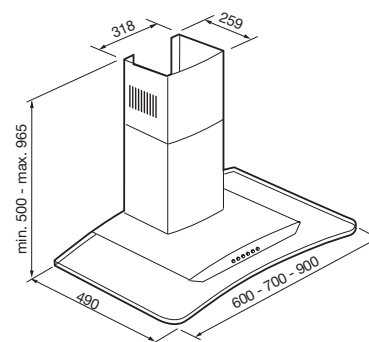
- redukce pro výtlačné potrubí DN 120
- recirkulace vzduchu přes uhlíkové filtry (volitelně)
- nerez, šířka 600 / 700 / 900 mm

ONDA CRISTAL N

max. průtok [m ³ /h]	640
připojení Ø [mm]	150
počet motorů	1
osvětlení [W]	2×20
počet rychlostí	3
napětí [V]	230
výkon [W]	155
proud [A]	0,7
akust. tlak [dB(A)]	65

640 m³/h

- profesionální tukový filtr
- ovládací panel, volba rychlosti ventilátoru tlačítkem
- teleskopický komínek
- zpětná klapka na výtlačném potrubí



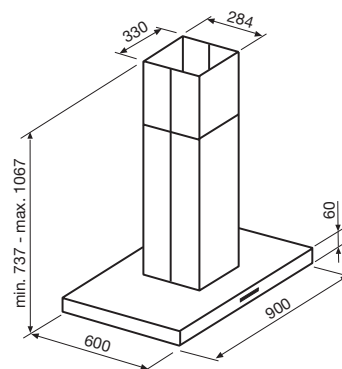
- redukce pro výtlačné potrubí DN 150
- recirkulace vzduchu přes uhlíkové filtry (volitelně)
- nerez, šířka 600 / 700 / 900 mm

ISLA INOX ostrůvková digestoř

max. průtok [m ³ /h]	640
připojení Ø [mm]	150
počet motorů	1
osvětlení [W]	4×20
počet rychlostí	3
napětí [V]	230
výkon [W]	155
proud [A]	0,7
akust. tlak [dB(A)]	65

640 m³/h

- profesionální tukový filtr
- dotykové ovládání regulace rychlosti
- teleskopický komínek
- zpětná klapka na výtlačném potrubí



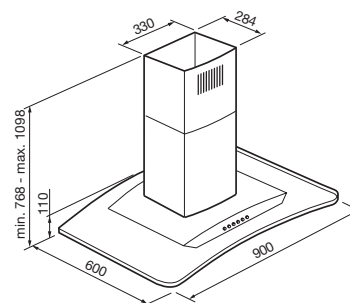
- redukce pro výtlačné potrubí DN 150
- recirkulace vzduchu přes uhlíkové filtry (volitelně)
- nerez, šířka 900 mm

ISLA CRISTAL ostrůvková digestoř

max. průtok [m ³ /h]	640
připojení Ø [mm]	150
počet motorů	1
osvětlení [W]	4×20
počet rychlostí	3
napětí [V]	230
výkon [W]	155
proud [A]	0,7
akust. tlak [dB(A)]	65

640 m³/h

- profesionální tukový filtr
- dotykové ovládání regulace rychlosti
- teleskopický komínek
- zpětná klapka na výtlačném potrubí

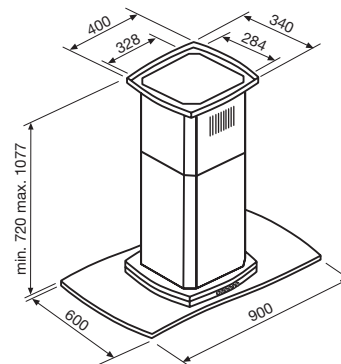


- redukce pro výtlačné potrubí DN 150
- recirkulace vzduchu přes uhlíkové filtry (volitelně)
- nerez, šířka 900 mm

MENORCA ostrůvková digestoř

max. průtok [m ³ /h]	625
přípojení Ø [mm]	150
počet motorů	1
osvětlení [W]	2×20
počet rychlostí	3
napětí [V]	230
výkon [W]	210
proud [A]	0,9
akust. tlak [dB(A)]	56

625 m³/h



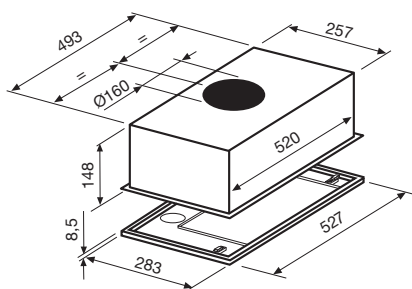
- profesionální tukový filtr s ukazatelem znečištění
- dotykové ovládání regulace rychlosti
- vestavěný doběh 15 minut
- teleskopický komínek

- zpětná klapka na výtlačném potrubí
- redukce pro výtlačné potrubí DN 120
- recirkulace vzduchu přes uhlíkové filtry (volitelně)
- nerez, šířka 900 mm

DESIGNOVÉ DIGESTOŘE BEZ VENTILÁTORU

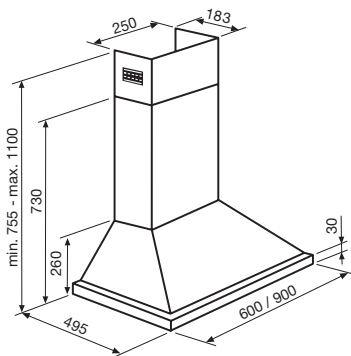
SNÍŽENÍ HLUKU
V KUCHYNI

CF-60 B
CF-60 IX



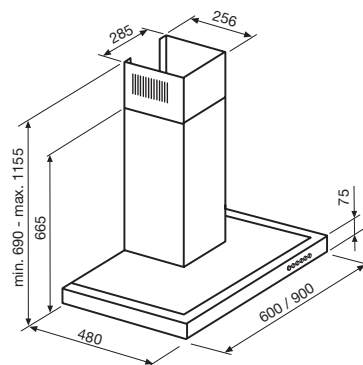
- digestoř pro zabudování do kuchyňské linky
- bez odvodního ventilátoru
- osvětlení: 2×28 W
- profesionální tukový filtr
- integrovaný třístupňový regulátor
- provedení: nerez (verze IX) nebo bílé (verze B), šířka 520 mm

HS-600 IX
HS-900 IX



- designová kuchyňská digestoř
- bez odvodního ventilátoru
- osvětlení: 2×28 W
- profesionální tukový filtr
- teleskopický komínek
- integrovaný třístupňový regulátor
- nerez, šířka 600 / 900 mm

BOX-600 IX
BOX-900 IX



- dekorativní kuchyňská digestoř
- bez odvodního ventilátoru
- osvětlení: 2×28 W
- profesionální tukový filtr
- teleskopický komínek
- integrovaný třístupňový regulátor
- nerez, šířka 600 / 900 mm

EXTERNÍ VENTILÁTORY PRO SNÍŽENÍ HLUKU Z DIGESTOŘÍ

VENTURIA

průtok (0 Pa) [m³/h]	400
výkon [W]	65/24
proud [A]	0,3/0,2
napětí [V]	230
akust. tlak [dB(A)]	42/37
hmotnost [kg]	4



- centrální odvětrávání pro rodinné domky, kanceláře a menší provozovny
- 4 sací hrdla Ø 80 mm, 1 sací hrdlo Ø 125 mm a 1 výtlačné Ø 125 mm
- skříň z nárazuvzdorného plastu
- krytí IP44, třída izolace B
- provozní teplota okolí -20 až +50 °C
- 2-rychlostní provedení
- montáž zavěšením pod strop

OZEO-H / OZEO-H ECOWATT

průtok (0 Pa) [m³/h]	300
výkon [W]	30/10
napětí [V]	230
proud [A]	0,2
akust. tlak [dB(A)]	34/32



- centrální odvětrávání pro rodinné domky, kanceláře a menší provozovny
- 6 sacích hrdel Ø 80 mm, 1 sací hrdlo Ø 125 mm a 1 výtlačné Ø 160 mm
- standardní (OZEO-H) nebo úsporné (OZEO-H ECOWATT) provedení
- skříň z nárazuvzdorného plastu
- snadná montáž na stěnu, na strop nebo zavěšením pod strop
- automatický provoz, jednotka se samoreguluje integrovanými regulátory dle potřeby

OZEO-E / OZEO-E ECOWATT

průtok (0 Pa) [m³/h]	426
výkon [W]	56/48
napětí [V]	230
proud [A]	0,23/0,40
akust. tlak [dB(A)]	38
hmotnost [kg]	4



- centrální odvětrávání pro rodinné domky, kanceláře a menší provozovny
- 4 sací hrdla Ø 125 mm a 1 výtlačné Ø 125 mm
- klasické (OZEO-E) nebo úsporné (OZEO-E ECOWATT) provedení
- krytí IP X2
- provozní teplota okolí -20 až +45 °C
- 3-rychlostní provedení
- k dispozici varianta s bezdrátovým ovládáním (OZEO-E ECOWATT RF)
- snadná montáž přímo na podlahu, stěnu nebo na strop

SWF 100, 150, 200

otáčky [min ⁻¹]	2100–2700
průtok (0 Pa) [m ³ /h]	165–770
výkon [W]	48–130
napětí [V]	230
proud [A]	0,22–0,53
potrubí [mm]	100, 150, 200
akust. tlak [dB(A)]	51–56



- radiální ventilátor pro venkovní montáž na fasádu
- 5 typů ventilátorů dle připojení a výkonu
- skříň vyrobená z pozinkovaného ocelového plechu opatřeného polyesterovým nátěrem proti korozi
- ve výtlačku zpětná klapka
- krytí IP 44, třída izolace F
- regulace změnou napětí
- venkovní montáž na fasádu, připojení na vzduchotechnické potrubí pomocí sacího hrdla

TD 800 / 200 N

otáčky [min ⁻¹]	2780/2480
výkon [W]	95/90
proud [A]	0,45/0,43
průtok (0 Pa) [m ³ /h]	880/700
teplota [°C]	-20 až +60
akust. tlak [dB(A)]	37/33
připojení Ø [mm]	200



- diagonální ventilátor do kruhového potrubí
- připojení Ø 200
- plastová skříň i oběžné kolo
- krytí IP44, třída izolace B
- 2-rychlostní provedení
- montáž přímo do potrubí
- unikátní konstrukce umožňuje snadný přístup k motorové části

PŘÍSLUŠENSTVÍ PRO OMEZENÍ ZÁPACHU Z POTRUBÍ

STOP ZÁPACHU

RSKW – těsná zpětná klapka

průměry [mm]	100, 125, 160
šířka klapky [mm]	20
max. průtok [m ³ /h]	200, 300, 450
teplota [°C]	0 až +50
instalace	zasunutím

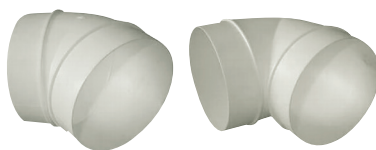


- vsuvná do kruhového potrubí
- provedení samotížné s nastavitelným momentem otevření a uzavření, regulace hystereze otevření/zavření je šroubkem a magnetem
- vyrobená z plastu, silikonová membrána
- dvoubřité těsnění pro utěsnění a fixaci v potrubí
- instalace horizontálně i vertikálně vždy po směru proudění vzduchu
- dostupná v průměrech 100, 125 a 160 mm, šířka klapky 20 mm

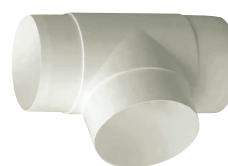
PŘÍSLUŠENSTVÍ, VZDUCHOVODY, TVAROVKY



UK-PP – potrubí kruhové
rozměry: 100, 125, 150



UK-OS – oblouky 45° a 90°
rozměry: 100, 125, 150



UK-OBJ – T odbočka
rozměry: 100, 125, 150



UK-SP – spojky
UK-SPK – spojky se zpětnou klapkou
rozměry: 100, 125, 150



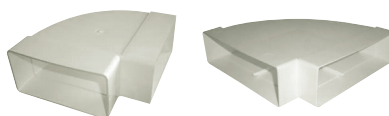
UK-PRO – přechody
rozměry: 125/100, 150/125



UP-PRP – přechod na čtyřhranné potrubí horizontální
UP-TVSP – přechod na čtyřhranné potrubí vertikální



UP-PKP – potrubí čtyřhranné
rozměry: 110x54, 204x60



UP-OHP – oblouky horizontální 45° a 90°
rozměry: 110x54, 204x60



UP-OVP – oblouky vertikální 90°
rozměry: 110x54, 204x60



UP-TP – T odbočka
rozměry: 110x54, 204x60



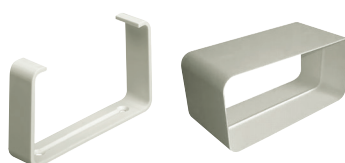
UP-PRO – přechod horizontální
rozměry: 110x54/204x60



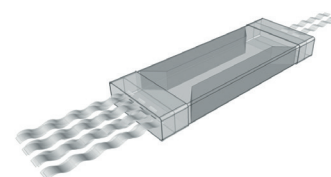
UP-PKO – flexibilní potrubí čtyřhranné,
rozměry: 110x54, 204x60



UP-PRG – protidešťová žaluzie
UP-PER – přetlaková žaluzie
rozměry: 110x54, 204x60













UP-MDP – spona na potrubí
UP-SP – spojka na potrubí
rozměry: 110x54, 204x60



UP-MAA – tlumič hluku čtyřhranný
rozměry: 110x54, 204x60

Příslušenství		HP-60 N	GE-60	GL-60	GET-60NC	GET-60NF	GET-60NF PLUS
	ohébné hadice SEMIFLEX® ALUFLEX® TERMOFLEX®	Ø 125	Ø 125	Ø 125	Ø 125	Ø 125	Ø 125
	spona nerez	Ø 125	Ø 125	Ø 125	Ø 125	Ø 125	Ø 125
	PER přetlaková žaluzie	PER 125 W	PER 125 W	PER 125 W	PER 125 W	PER 125 W	PER 125 W
	RH protidešťová stříška	RH 125	RH 125	RH 125	RH 125	RH 125	RH 125
	uhlíkové filtry	kruhové	kruhové	kruhové	kruhové	kruhové	kruhové

Příslušenství		BOX INOX	HA N	SELENE N	KEOPS N	ELEGANCE 60
	ohébné hadice SEMIFLEX® ALUFLEX® TERMOFLEX®	Ø 150	Ø 125 Ø 150	Ø 125	Ø 125	Ø 125
	spona nerez	Ø 150	Ø 125 Ø 150	Ø 125	Ø 125	Ø 125
	PER přetlaková žaluzie	PER 150 W	PER 125 W PER 150 W	PER 125 W	PER 125 W	PER 125 W
	RH protidešťová stříška	RH 150	RH 125 RH 150	RH 125	RH 125	RH 125
	uhlíkové filtry	obdélníkové	kruhové	kruhové	kruhové	kruhové

Příslušenství		PAMELA	ONDA CRISTAL N	ISLA CRISTAL	ISLA INOX	MENORCA
	ohébné hadice SEMIFLEX® ALUFLEX® TERMOFLEX®	Ø 125	Ø 150	Ø 150	Ø 150	Ø 125
	spona nerez	Ø 125	Ø 150	Ø 150	Ø 150	Ø 125
	PER přetlaková žaluzie	PER 125 W	PER 150 W	PER 150 W	PER 150 W	PER 125 W
	RH protidešťová stříška	RH 125	RH 150	RH 150	RH 150	RH 125
	uhlíkové filtry	obdélníkové	obdélníkové	obdélníkové	obdélníkové	obdélníkové

VÝROBCE PROFESIONÁLNÍ VZDUCHOTECHNIKY

člen skupiny S&P Ventilation Group



PRODEJ PRAHA

Boleslavova 15, 140 00 Praha 4
tel.: 241 00 10 10-11, fax: 241 00 10 90

CENTRÁLNÍ SKLAD

Boleslavská 1420, 250 01 Stará Boleslav
tel.: 326 90 90 20,30, fax: 326 90 90 90



ISO 9001

Společnost S&P je držitelem certifikátu ISO 9001 od roku 1987

www.elektrodesign.cz
elektrodesign@elektrodesign.cz

OBCHODNÍ ZÁSTUPCI

PRAHA A STŘEDNÍ ČECHY

tel.: 602 350 193, 606 647 211

JIŽNÍ ČECHY

Písek, tel.: 606 647 166, 602 468 370

ZÁPADNÍ ČECHY

Plzeň, tel.: 602 341 116, 602 259 205

SEVERNÍ ČECHY

Teplice, tel.: 734 552 326, 602 414 188

Jičín, tel.: 602 715 999

SEVERNÍ MORAVA

Ostrava, tel.: 602 715 915

Olomouc, tel.: 602 110 125

JIŽNÍ MORAVA

Brno, tel.: 602 796 406

SLOVENSKO

Bratislava, tel.: +421 911 767 100

Žilina, tel.: +421 903 779 717

Košice, tel.: +421 911 466 090

REGIONÁLNÍ SKLADY

ZÁPADNÍ ČECHY

Plzeňská 6, 326 00 Plzeň 26

tel./fax: 377 44 54 48, 377 43 13 68

SEVERNÍ ČECHY

Bohosudovská/Stará 405, 415 01 Teplice

tel.: 417 53 65 00, fax: 417 53 65 75

JIŽNÍ ČECHY

Rokycanova 332/10, 397 01 Písek

tel./fax: 382 22 14 15, 382 22 15 14

SEVERNÍ MORAVA

Holická 1173/49A, 772 00 Olomouc

tel./fax: 585 42 26 23, tel.: 602 167 947

JIŽNÍ MORAVA

Řípská 1153/20a, 627 00 Brno

tel.: 541 24 41 06, fax: 541 24 41 07

ELEKTRODESIGN

VENTILÁTORY SK, s.r.o.

Stará Vajnorská 17, 831 04 Bratislava

tel.: +421 244 46 40 34-5, 911 767 101

fax: +421 244 46 40 36

Poľská 6, 040 12 Košice

tel.: +421 902 590 089

fax: +421 556 853 725

Vyobrazení, rozměry, technické údaje a další informace uvedené v katalogu podléhají změnám v rámci trvalé inovace sortimentu a technických parametrů. V rámci těchto procesů jsou technické parametry a související údaje změněny výrobcem bez předchozího upozornění. O změnách se informujte před uzavřením smluv v technickém oddělení společnosti nebo na www.elektrodesign.cz v aktualitách technických změn a tiskových oprav.